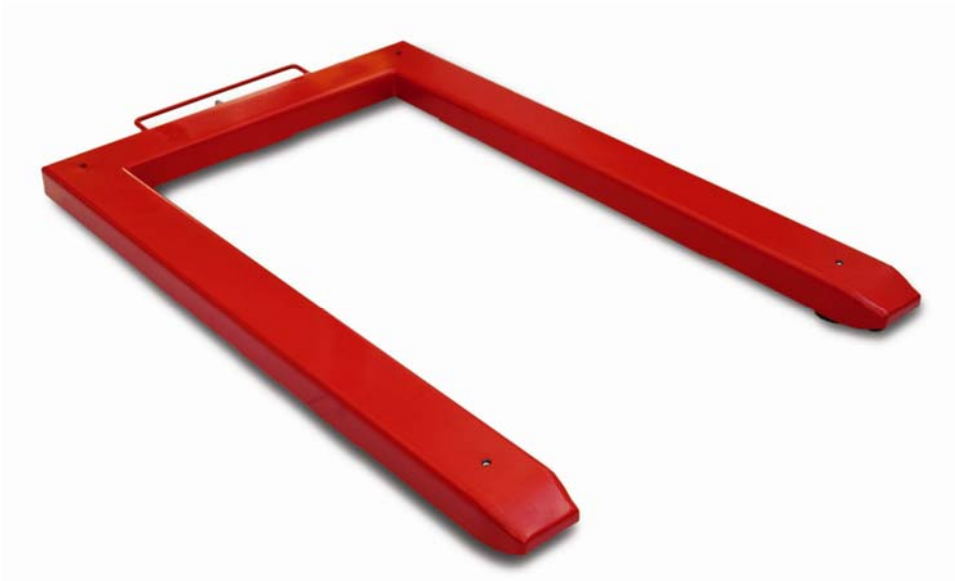
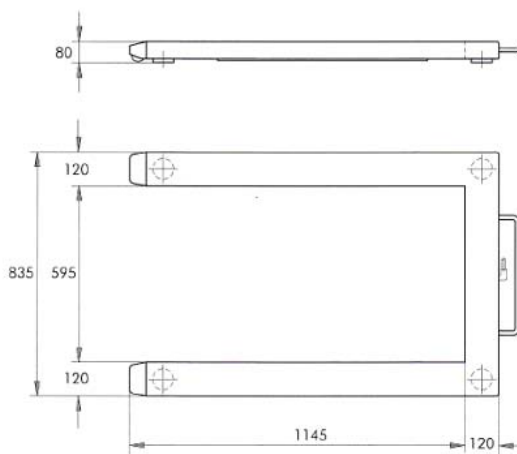


## Palettenwaage - Standard



- ▶ Tragfähigkeit der Stahlkonstruktion nach DIN 1925 Regellast 2 ▶ Bauhöhe ab 80 mm
- ▶ Funktionsgeprüft mit 5-m-Anschlusskabel ▶ Kabelkasten Schutzart IP 54 für lackierte und verzinkte Variante, IP 65 für Edelstahl-Ausführung
- ▶ Glatte Oberfläche bei allen Waagentypen ▶ Standardmäßig mit Edelstahl-Wägezellen IP 67 ▶ Alle Wägezellen sind für 2x3000e (Mehrbereich) eichfähig einsetzbar
- ▶ Wägebereich eichfähig: 600/ 1.500 und 3.000 kg ▶ Ziffernschritt 200/ 500/ und 1.000 g

## Technische Daten



## Palettenwaage - Standard

▶ **Stahl lackiert** ▶ **Stahl feuerverzinkt** ▶ **Edelstahl**

Ausführung für eigensichere Stromkreise Eex(i), mit ATEX-Prüfscheinen.  
Beinhaltet die Prüfung und Zertifizierung der Wägezellen und des Kabelkastens  
nach ATEX-Richtlinien, geeignet für Zone 1, T6

1. Schenkelverbreiterung auf 140 mm (statt 120 mm)
2. Edelstahl-Wägezellen IP 68
3. Messkabeltrennung
4. Sonderlackierung in RAL-Farbe
5. Höhenverstellbare Lastfüße
6. Kabelkasten IP 65 für Stahl lackierte und feuerverzinkte Ausführung

▶ **Auf Anfrage:**

Einlegeblech, Pulverbeschichtung

Optionen

Ex-Bereich nach  
ATEX-Richtlinien

Weitere Optionen